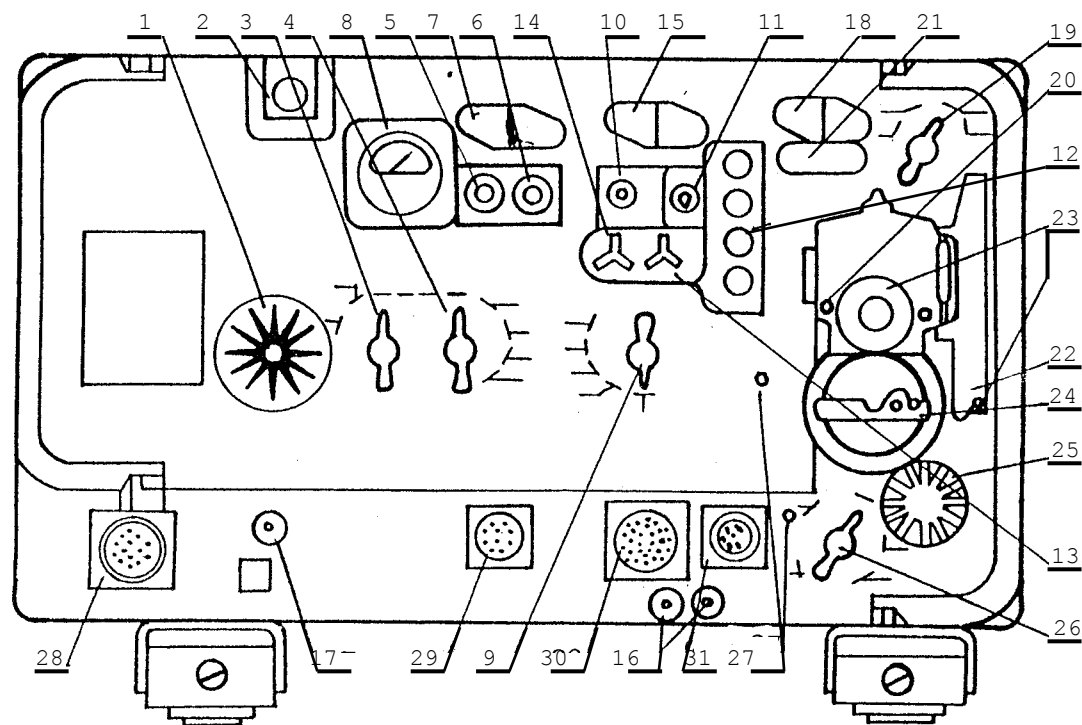
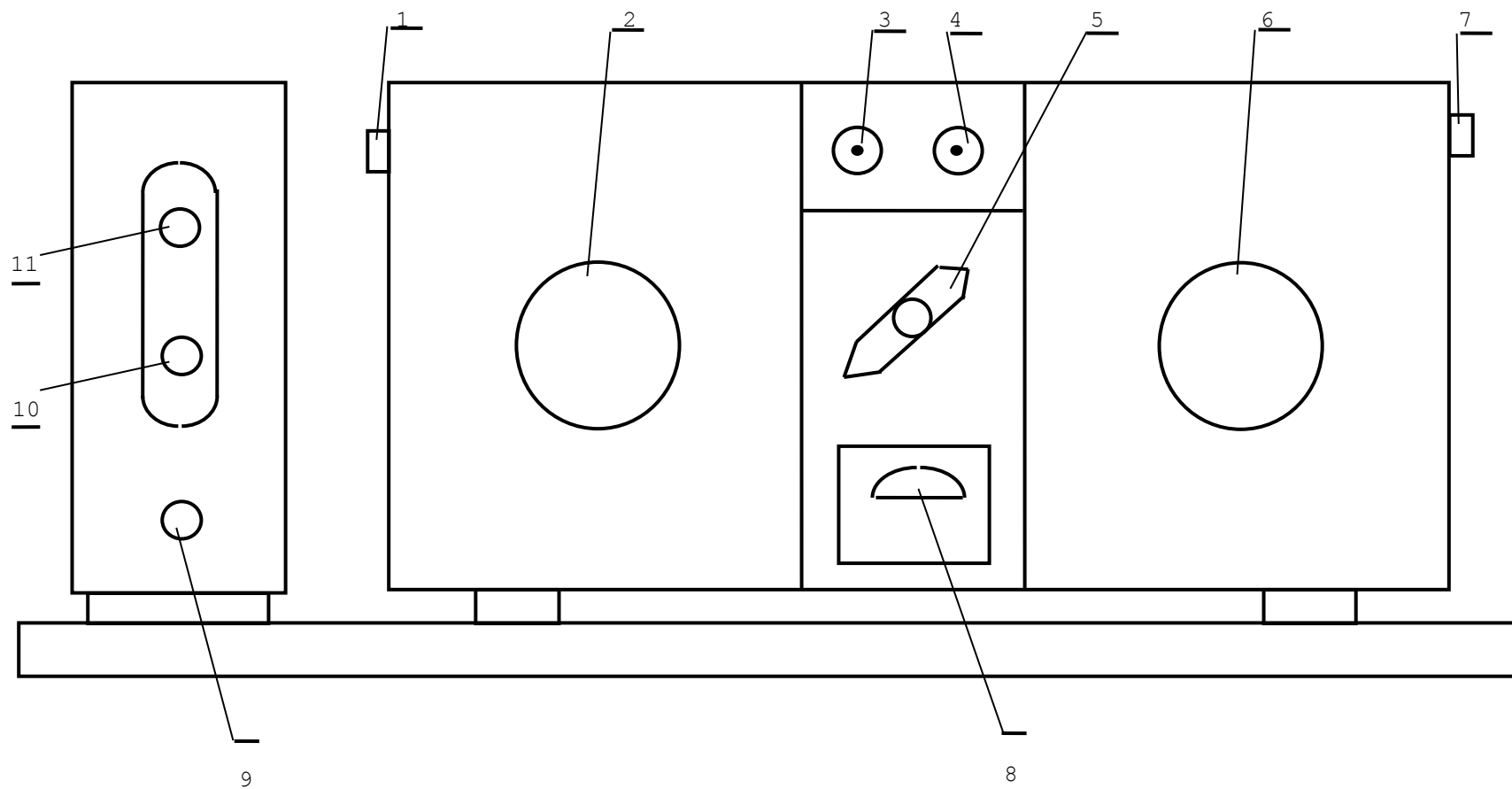


SCHEMAT BLOKOWY RADIOSTACJI R-111

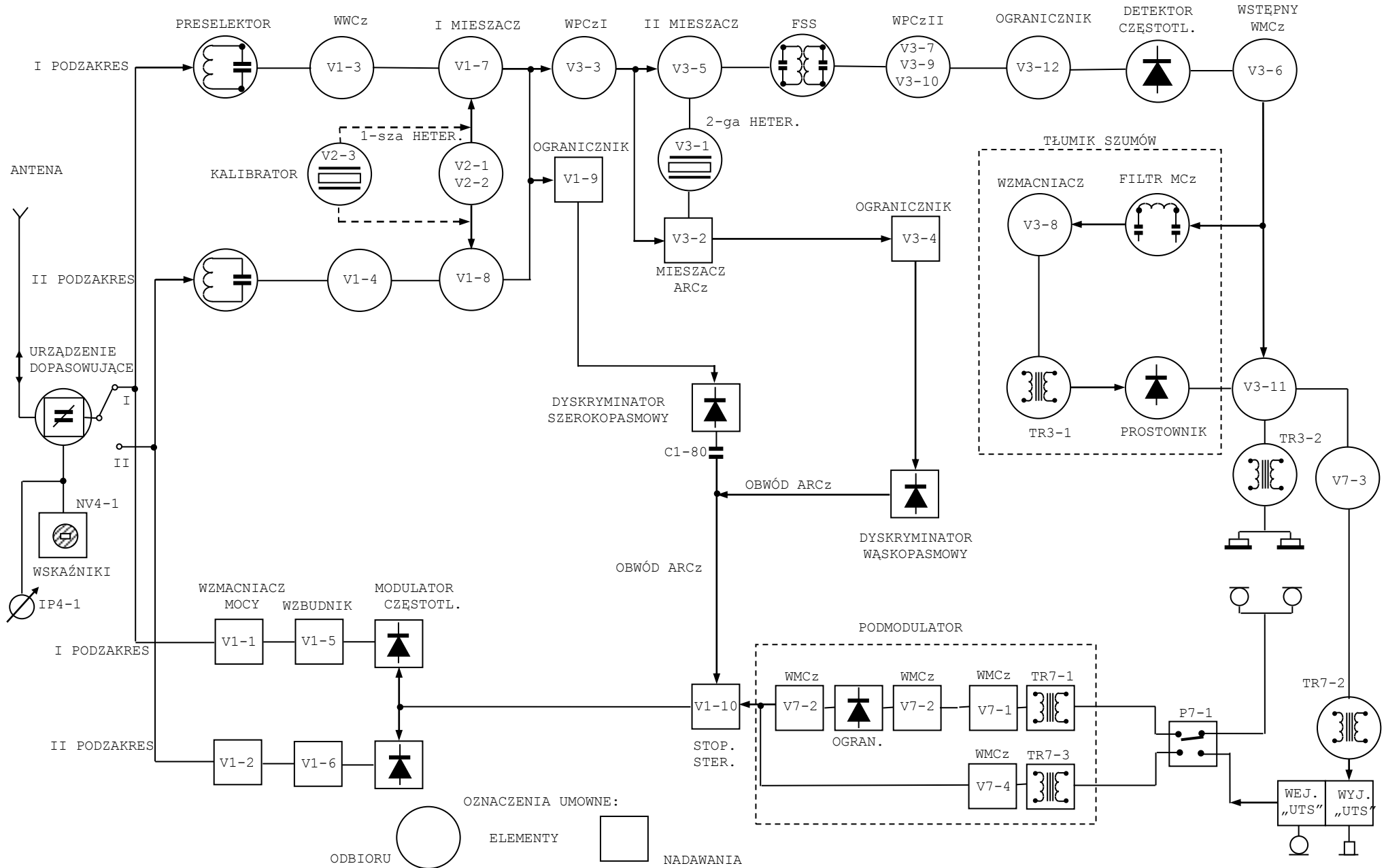


PŁYTA CZOŁOWA RADIOSTACJI R-111

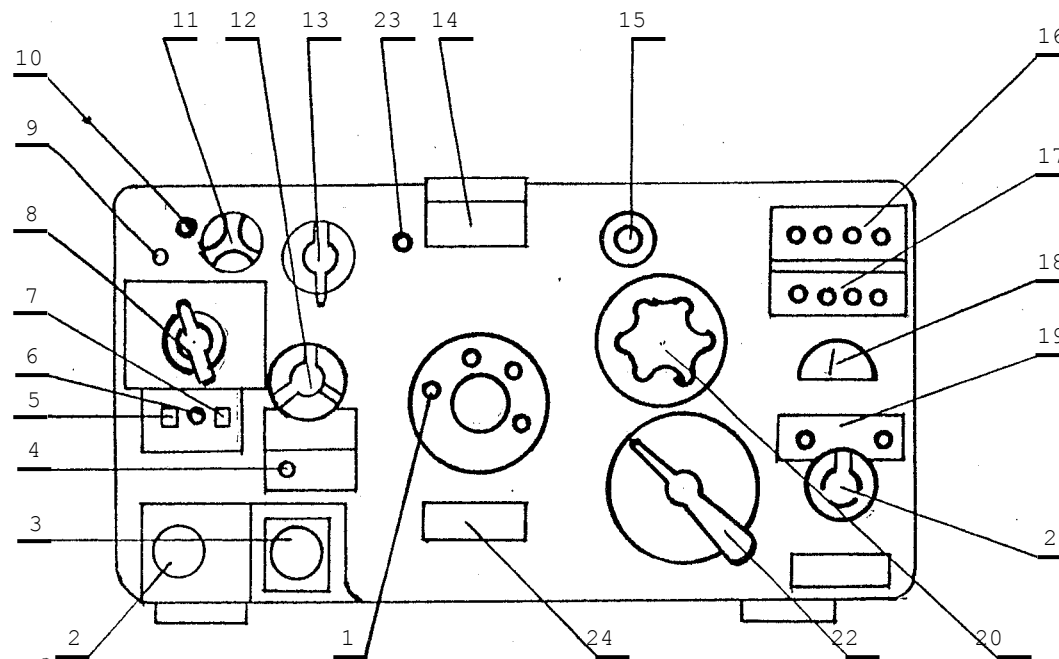


PLYTA CZOŁOWA URZĄDZENIA DOPASOWANIA ANTENY

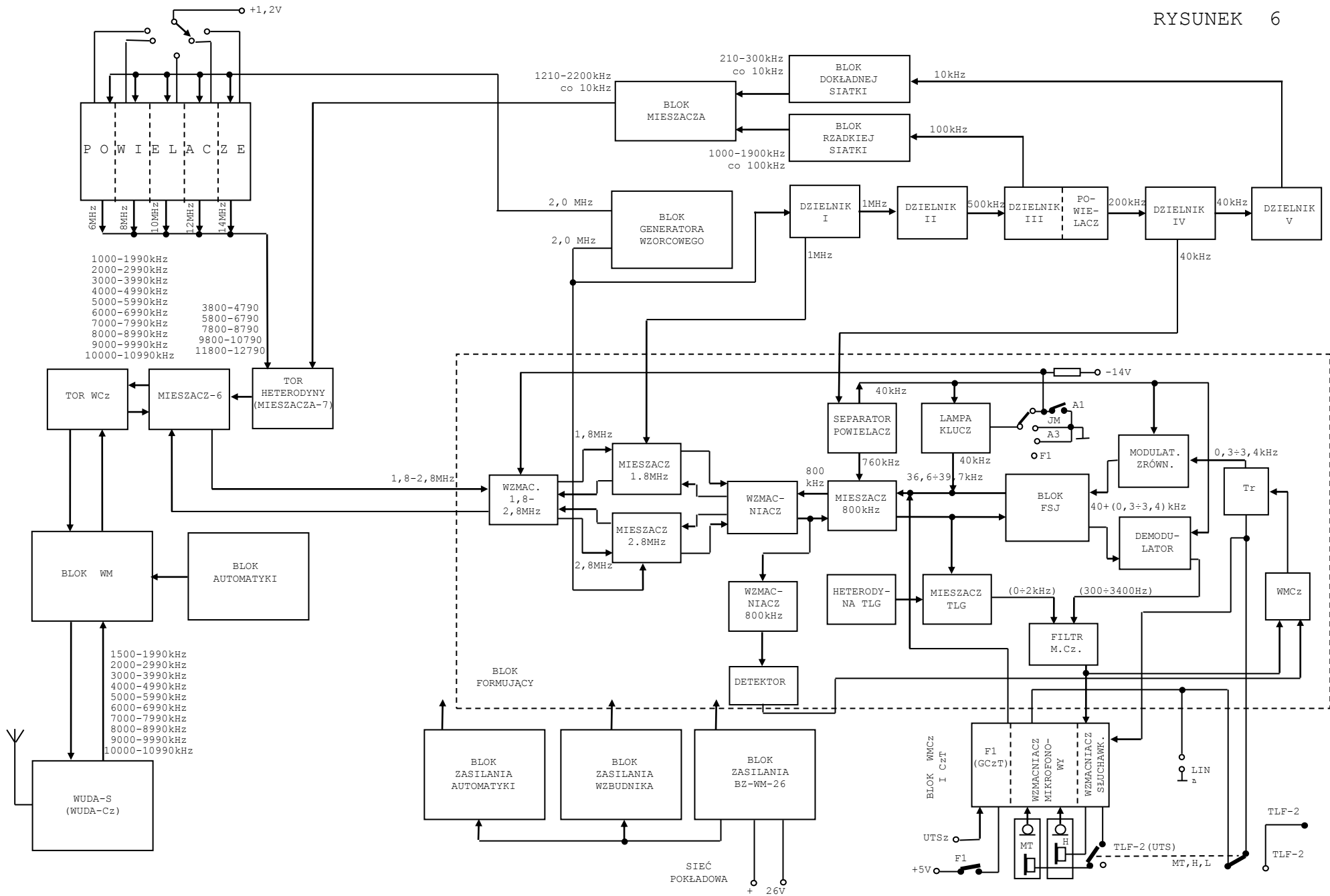
Rysunek 4



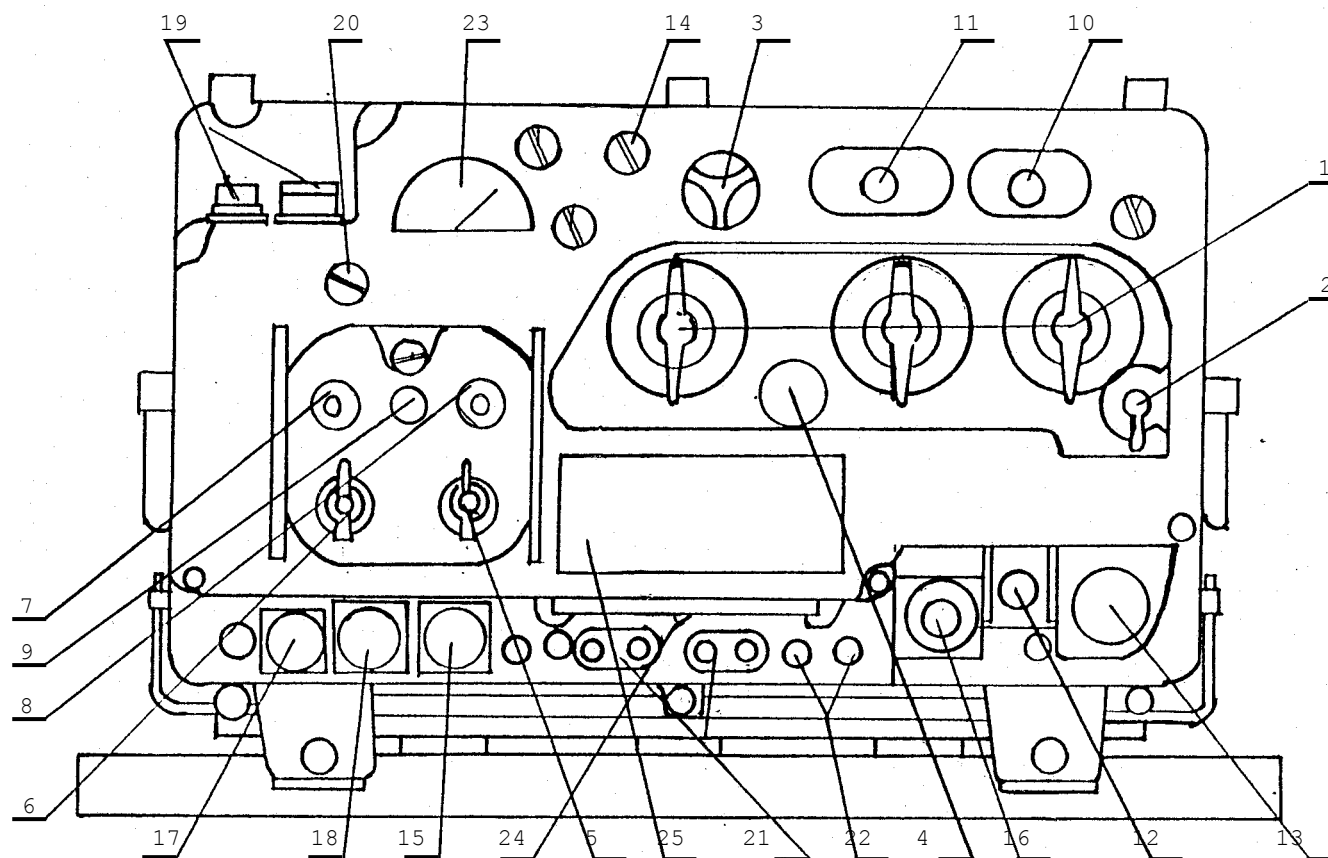
SCHEMAT BLOKOWY RADIOSTACJI R-123z



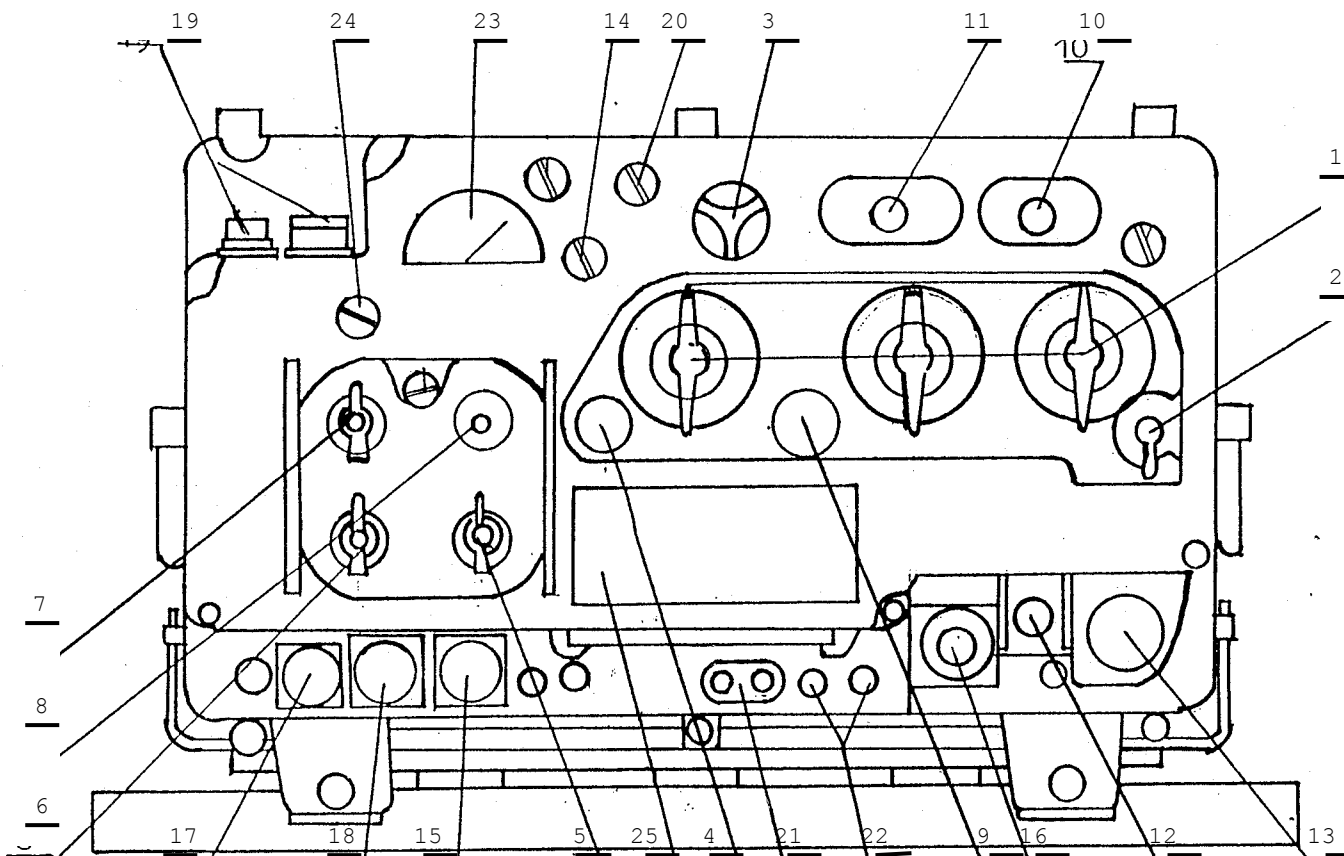
PŁYTA CZOŁOWA RADIOSTACJI R-123z



SCHEMAT BLOKOWY RADIOSTACJI R-130

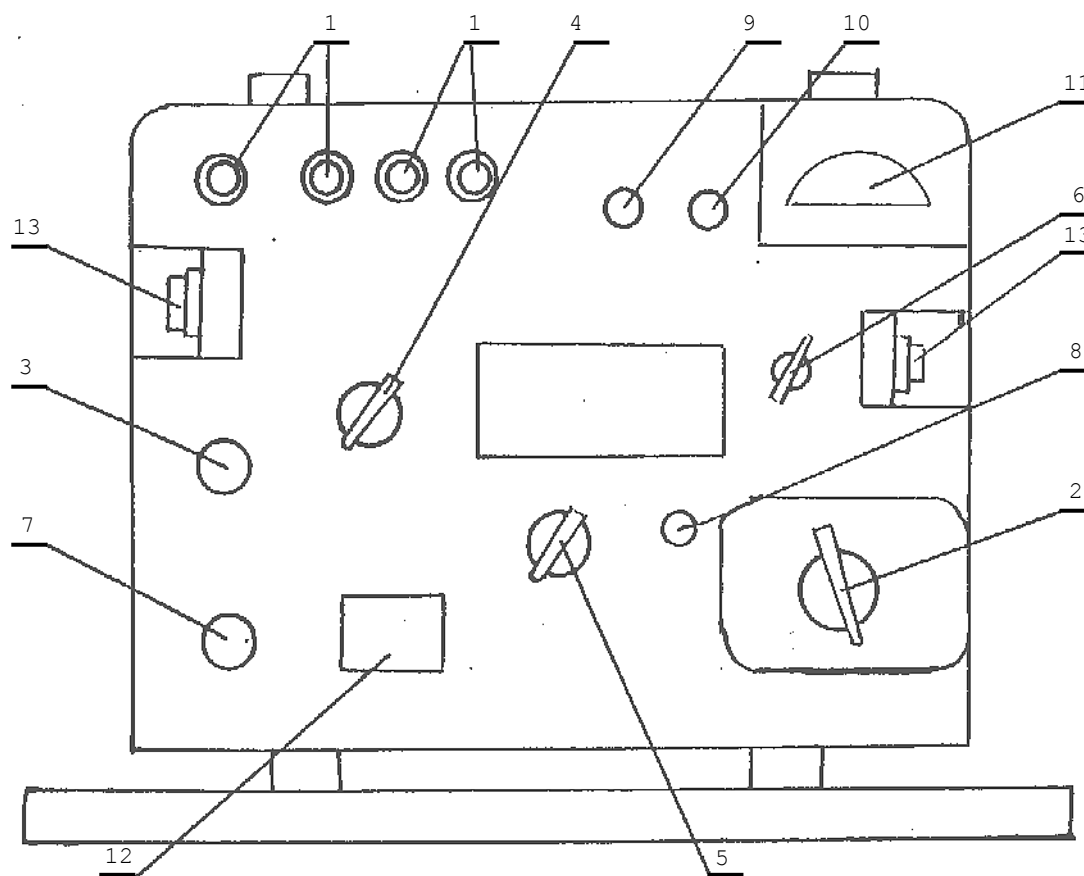


PŁYTA CZOŁOWA RADIOSTACJI R-130

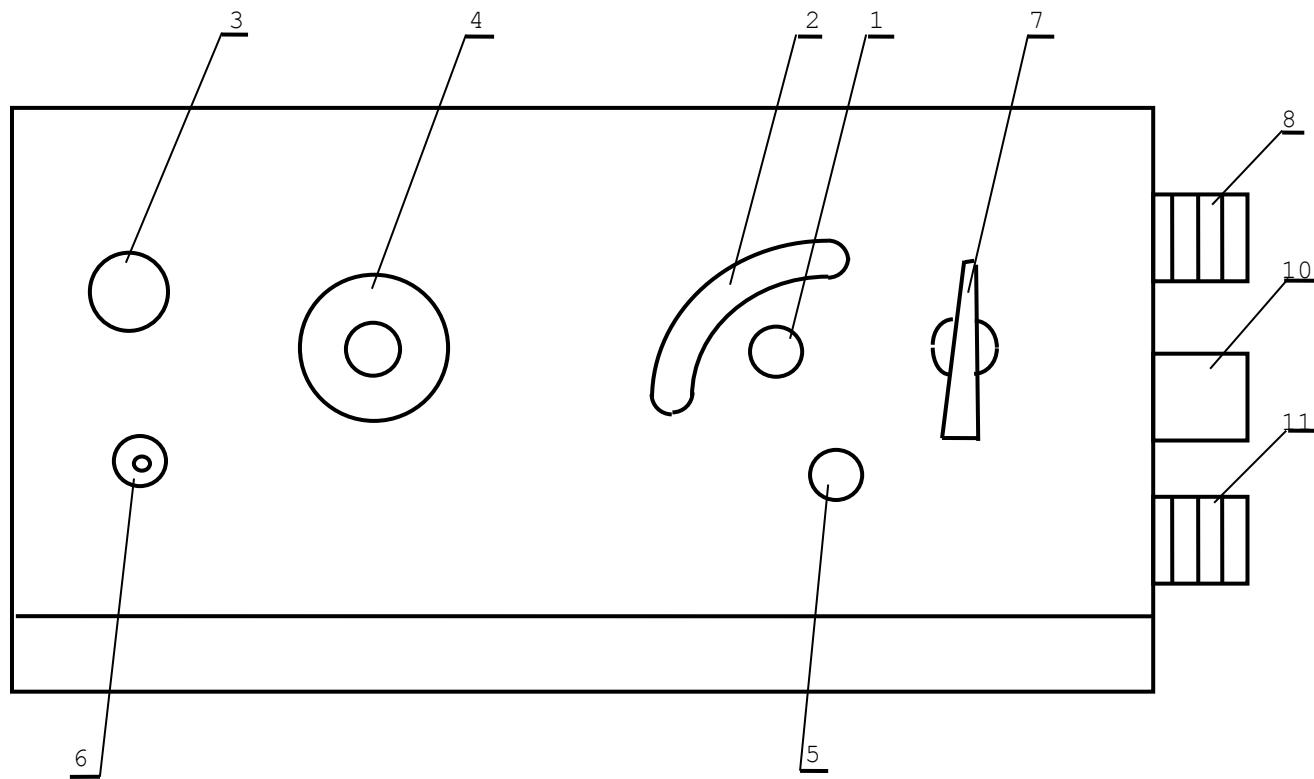


PŁYTA CZOŁOWA RADIOSTACJI R-130 M-1





PŁYTA CZOŁOWA WUDA-S



PŁYTA CZOŁOWA WUDA-Cz